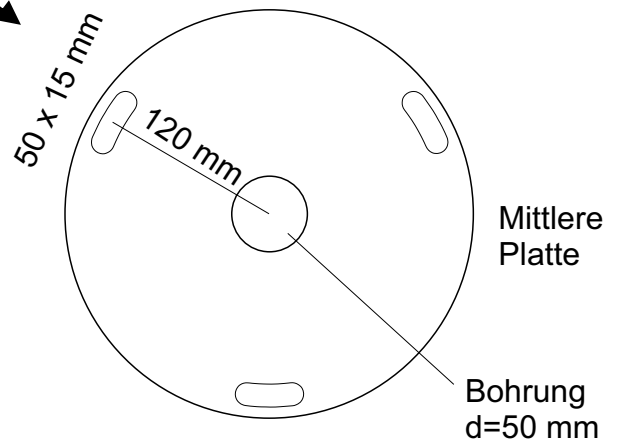
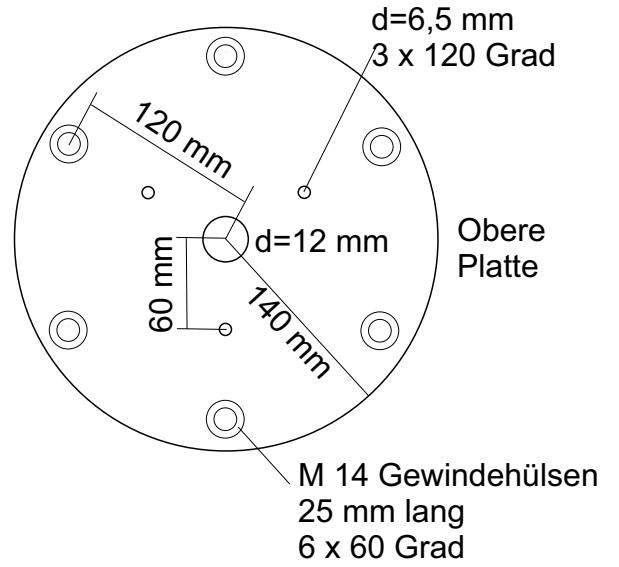


# Standardsäule

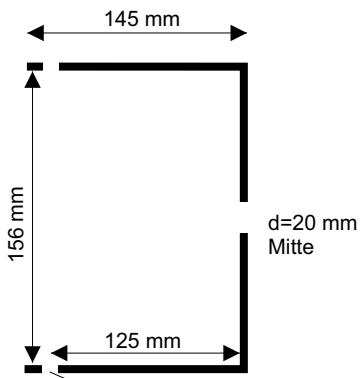
Geschweißt, verzinkt  
pulverbeschichtet (Achtung Gewinde der Hülsen schützen!)  
RAL 7035 hellgrau





2 mm Alublech  
446 x 240 mm

Grund-  
riss



Seiten-  
riss

